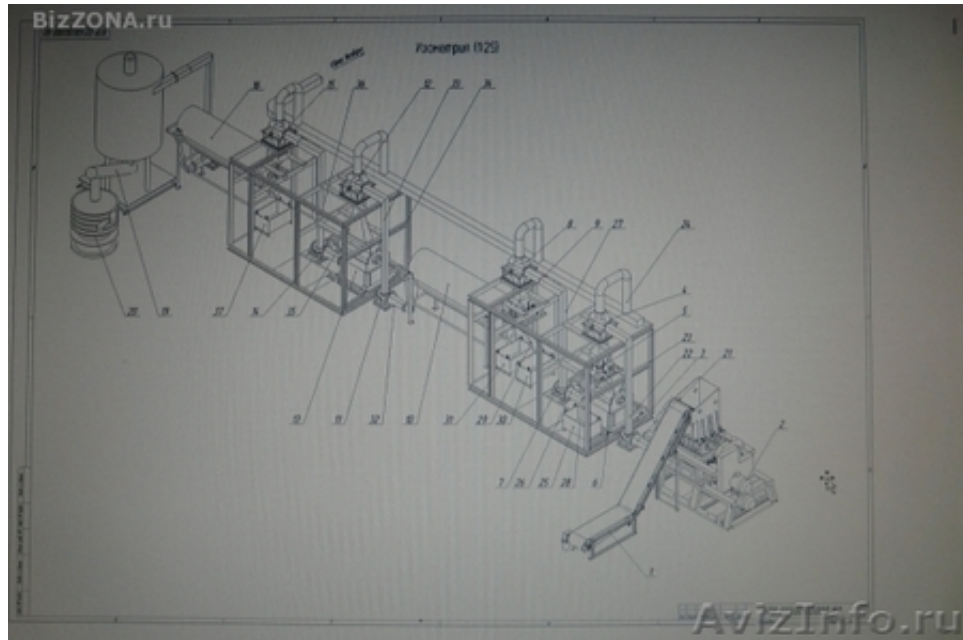


Действующий бизнес по переработке автошин и РТИ



Барнаул, Россия

Переработка автомобильных шин и РТИ, действующий бизнес.

Переработка резины, в том числе и автопокрышек механическим способом. Автоматизированная линия, состоящая из 23 единиц оборудования. Имеется лицензия по Сибирскому Федеральному Округу. Оборудование 2010 года. В действующем состоянии, работает ежедневно. Имеется сбыт сырья, поставщики сырья, логотип организации, в общем, действующий бизнес!

Описание продукта.

В результате переработки автомобильных шин получают следующие основные продукты:

- резиновая крошка (разной фракции)
- металл
- тканый корд

Высокотехнологичная линия включает в себя комплекс оборудования. Изношенная резина проходит очистные и дробленые стадии обработки. Результат — хорошо отсортированная резиновая крошка — продукт с широкой областью применения.

Линия экономична: отходы составляют 1%. Производство экологически чистое.

Особенности и преимущества линии

- переработка изношенных шин, как с текстильным, так и с металлическим кордом;
- высокая степень очистки (содержание металла в резиновой крошке — 0,01%, текстиля — 1%);
- переработка по технологии механического дробления
- экологическая чистота
- возможность получения крошки требуемого размера, фракции от 5 мм до 0,5 мм;
- минимальные отходы (1%).

Производительность оборудования в резиновый гранулят фракции от 5 мм до 0,5 мм. равна 300 килограмм в час чистого гранулята.

Потребляемая электроэнергия производства составляет при максимальной загрузке всех узлов 200 кВт в час. Работаящий персонал 5 человек.

Цена: **350 000 \$**

Тип объявления:
Продам, продажа, продаю

Торг: уместен

Виктор Николаевич

89236410996

AvizInfo.ru

1/1

Российская Доска Бесплатных Объявлений AvizInfo.ru