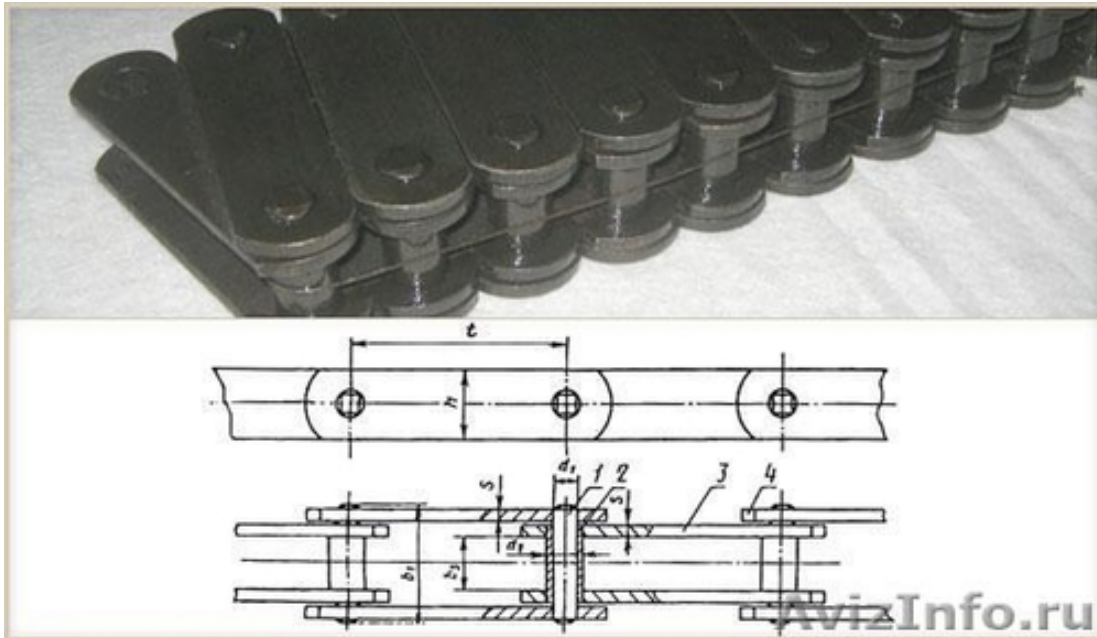


Цепи тяговые пластинчатые М,МС ГОСТ 588-81



Барнаул, Россия

Барнаулский завод цепей Производит и реализует цепи тяговые пластинчатые всех типов. Принимаем заказы на изготовление нестандартных цепей с различными присоединительными элементами по чертежам и образцам заказчика. Цепи тяговые пластинчатые ГОСТ 588-81 изготавливаются следующих типов:

- 1 - втулочные;
- 2 - роликовые;
- 3 - катковые с гладкими катками с подшипниками скольжения;
- 4 - катковые с ребрами на катках с подшипниками скольжения.

По конструкции цепи каждого типа изготавливаются следующих исполнений:

- 1 - неразборная цепь со сплошными валиками (индекс М);
- 2 - разборная цепь со сплошными валиками (индекс М);
- 3 - неразборная цепь с полыми валиками (индекс МС).

Принимаем заказы на изготовление нестандартных цепей с различными присоединительными элементами по чертежам и образцам заказчика.

Цена: Договорная

Тип объявления:
Продам, продажа, продаю

Торг: уместен

Пронина Наталья

(3852)33-57-49

пр. Космонавтов 32 А